



# Dispositivo de acoplamiento para escritorio Latitude Rugged DisplayPort

Guía del usuario



# Notas, precauciones y avisos

 **NOTA:** Una NOTA indica información importante que le ayudará a aprovechar mejor el uso de su equipo.

 **PRECAUCIÓN:** Una PRECAUCIÓN indica la posibilidad de daños en el hardware o la pérdida de datos e informa de cómo evitar el problema.

 **AVISO:** Un mensaje de AVISO indica el riesgo de daños materiales, lesiones o incluso la muerte.

Modelo normativo

K13A

Tipo normativo

K13A002

© 2015-2016 Dell Inc. Todos los derechos reservados.

Está estrictamente prohibida la reproducción en modo alguno sin el previo consentimiento por escrito de Dell Inc.

Marcas comerciales utilizadas en este texto: Dell y el logotipo de DELL son marcas comerciales de Dell Inc. Otras marcas y otros nombres comerciales pueden utilizarse en este documento para hacer referencia a las entidades que los poseen y a los nombres de sus productos. Dell Inc. renuncia a cualquier interés sobre la propiedad de marcas y nombres comerciales que no sean los suyos.

2016 - 03 Rev. A02

# Contenido


<b>1. Acerca de su dispositivo de acoplamiento para escritorio Latitude Rugged DisplayPort.....</b>	<b>5</b>
<b>2. Ajuste del dispositivo de acoplamiento para escritorio Latitude Rugged DisplayPort .....</b>	<b>7</b>
Ajuste de su dispositivo de acoplamiento para escritorio Latitude Rugged DisplayPort para su ordenador portátil.....	7
<b>3. Uso del dispositivo de acoplamiento para escritorio Latitude Rugged DisplayPort.....</b>	<b>9</b>
Configuración de su dispositivo de acoplamiento para escritorio Latitude Rugged DisplayPort .....	9
Acoplamiento de su ordenador portátil.....	10
Fijación del dispositivo de acoplamiento para escritorio Latitude Rugged DisplayPort.....	12
Estado de acoplamiento y alimentación del dispositivo de acoplamiento para escritorio Latitude Rugged DisplayPort .....	13
Uso del dispositivo de acoplamiento para escritorio Latitude Rugged DisplayPort con tres monitores.....	14
Desacoplamiento de su ordenador portátil.....	15
<b>4. Especificaciones .....</b>	<b>16</b>
<b>5. Localización de información.....</b>	<b>17</b>
<b>6. Glosario.....</b>	<b>18</b>

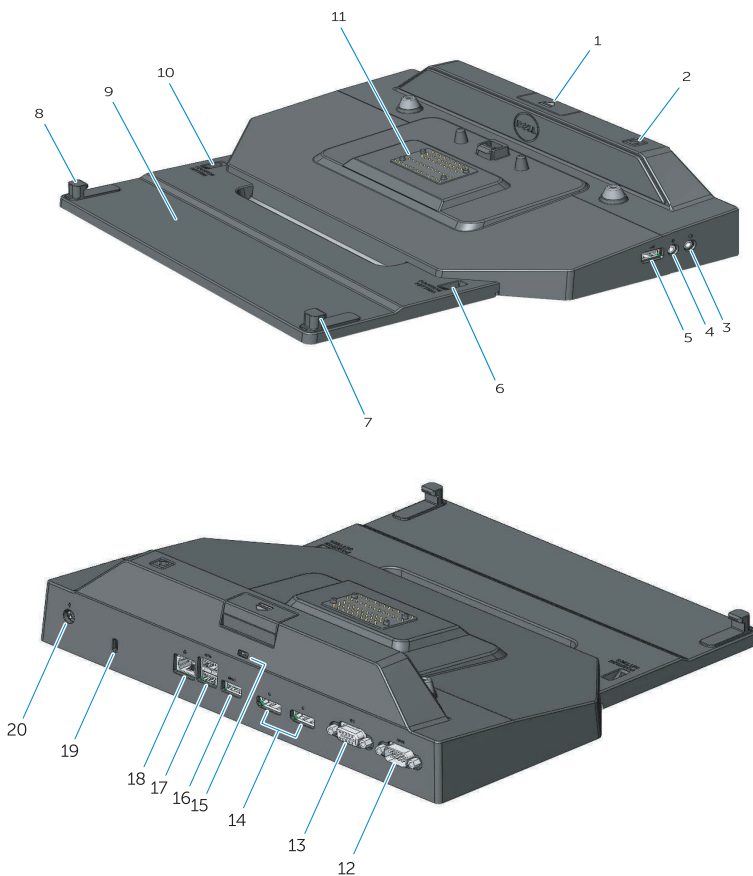


# Acerca de su dispositivo de acoplamiento para escritorio Latitude Rugged DisplayPort

El dispositivo de acoplamiento para escritorio Latitude Rugged DisplayPort es compatible con la gama de ordenadores portátiles Dell Rugged, pero no es compatible con ordenadores portátiles de otras series anteriores.


El dispositivo de acoplamiento para escritorio Latitude Rugged DisplayPort permite conectar el ordenador portátil a los siguientes dispositivos externos:

Conector	Descripción
	<b>CONECTOR DE RED RJ-45:</b> Permite conectar un cable de interfaz de red.
	<b>CONECTORES DE AUDIO (2):</b> Permiten conectar un auricular o altavoces y un micrófono.
	<b>CONECTOR USB 2.0:</b> Permite conectar un dispositivo USB 2.0 compatible, como un ratón USB. El conector USB 2.0 se encuentra sobre el lado derecho del dispositivo de acoplamiento para escritorio Rugged.
	<b>CONECTORES USB 3.0 (3)</b>
	<b>(Dos conectores USB 3.0, un conector USB 3.0 con PowerShare):</b> Permite conectar hasta tres dispositivos USB 3.0 compatibles. Los tres conectores USB 3.0 se encuentran sobre el lado posterior del dispositivo de acoplamiento para escritorio Rugged.
	<b>CONECTOR ADAPTADOR DE CA:</b> Permite conectar el adaptador de CA.
	<b>CONECTOR VGA:</b> Permite conectar un monitor externo.
	<b>CONECTOR SERIE:</b> Permite conectar dispositivos serie, como un ratón o un dispositivo de bolsillo.
	<b>CONECTORES DISPLAYPORT (2):</b> Permiten conectar un monitor externo.



- |                                            |                                     |
|--------------------------------------------|-------------------------------------|
| 1. Botón de expulsión                      | 12. Conector serie                  |
| 2. Botón de encendido                      | 13. Conector VGA                    |
| 3. Conector de audio                       | 14. Conectores DisplayPort (2)      |
| 4. Conector para micrófono                 | 15. Ranura para cable de seguridad  |
| 5. Conector USB 2.0                        | 16. Conector USB 3.0 con PowerShare |
| 6. Indicador de configuración de posición  | 17. Conectores USB 3.0 (2)          |
| 7. Gancho frontal                          | 18. Conector de red                 |
| 8. Gancho frontal                          | 19. Ranura para cable de seguridad  |
| 9. Bandeja de gancho frontal               | 20. Conector del adaptador de AC    |
| 10. Indicador de configuración de posición |                                     |
| 11. Conector de acoplamiento               |                                     |

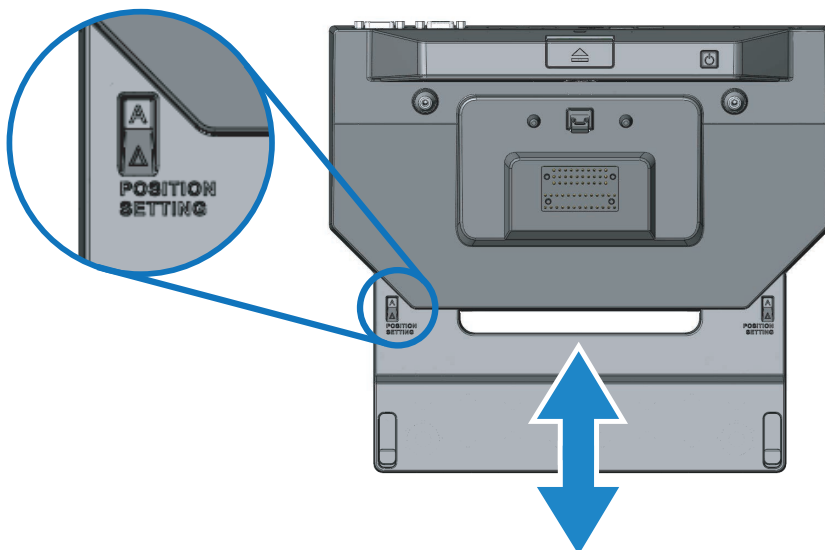
# Ajuste del dispositivo de acoplamiento para escritorio Latitude Rugged DisplayPort

 **PRECAUCIÓN:** Si el dispositivo de acoplamiento para escritorio Latitude Rugged DisplayPort no se ajusta a la posición correcta para su ordenador portátil específico, podrían producirse daños en el ordenador o en el dispositivo de acoplamiento Latitude Rugged DisplayPort.


## Ajuste de su dispositivo de acoplamiento para escritorio Latitude Rugged DisplayPort para su ordenador portátil

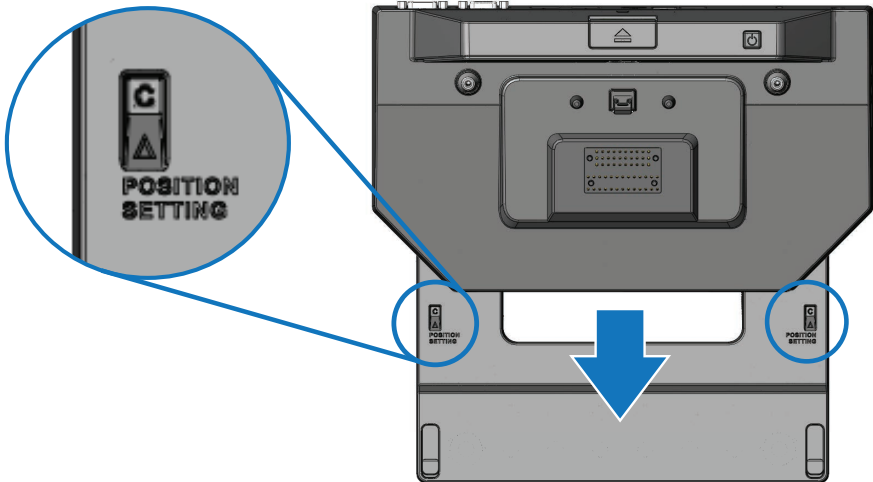
1 Determine la letra de ajuste correcta (A, B, C, D, E) para su ordenador portátil específico:

- A: Latitude 12 Rugged Extreme
- B: Future Model
- C: Latitude 14 Rugged
- D: Future Model
- E: Latitude 14 Rugged Extreme



2 Sostenga el dispositivo de acoplamiento para escritorio Latitude Rugged DisplayPort contra el ordenador portátil y deslice la bandeja de gancho frontal hacia afuera tirando de la apertura central hasta que quede visible la letra correcta en las dos ventanas del indicador de configuración de posición.

 **NOTA:** Debe aplicar suficiente fuerza para vencer la resistencia entre las configuraciones de posición. Si al ajustar el dispositivo se pasa de la configuración de posición deseada, simplemente deberá deslizar la bandeja de gancho frontal en la dirección contraria.





# Uso del dispositivo de acoplamiento para escritorio Latitude Rugged DisplayPort



**AVISO:** Antes de comenzar cualquiera de los procedimientos de esta sección, siga las instrucciones de seguridad que se entregan con el equipo.

## Configuración de su dispositivo de acoplamiento para escritorio Latitude Rugged DisplayPort



**NOTA:** Si el conector del cable del dispositivo externo cuenta con tornillos de ajuste manual, apriete los tornillos para asegurarse de obtener una conexión adecuada.

- 1 Conecte el cable del dispositivo periférico al conector adecuado del dispositivo de acoplamiento para escritorio Latitude Rugged DisplayPort.
- 2 Conecte cualquier dispositivo externo, como pantallas externas, a tomas de alimentación eléctrica.

Si conecta un monitor externo al dispositivo de acoplamiento para escritorio Latitude Rugged DisplayPort, es posible que deba presionar <Fn><F8> una vez o más para colocar la imagen de la pantalla en la ubicación deseada. Si la tapa del ordenador portátil está cerrada, presione <Scroll Lck><F8> en un teclado externo conectado para cambiar la imagen.

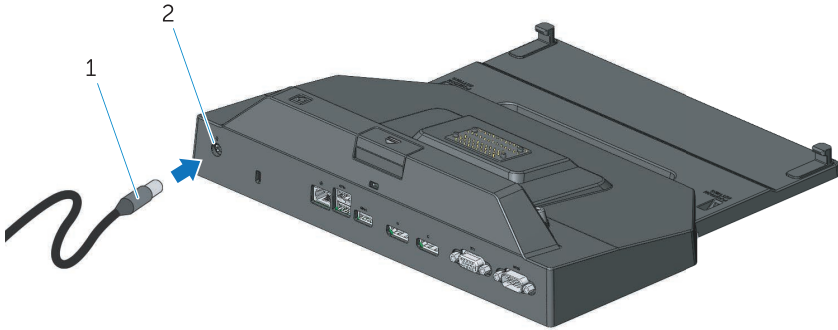
### Antes de su primer acoplamiento

Antes de conectar su ordenador portátil al dispositivo de acoplamiento para escritorio Latitude Rugged DisplayPort, asegúrese de lo siguiente:

- 1 Asegúrese de que el dispositivo de acoplamiento para escritorio Latitude Rugged DisplayPort se haya ajustado para su ordenador portátil específico (consulte la sección "Ajuste del dispositivo de acoplamiento para escritorio Latitude Rugged DisplayPort" en la página 7).
- 2 Asegúrese de que el ordenador portátil no esté conectado al dispositivo de acoplamiento para escritorio Latitude Rugged DisplayPort (acoplado).
- 3 Encienda el ordenador portátil.
- 4 Verifique que el sistema operativo de su ordenador portátil haya completado el proceso de configuración.
- 5 Verifique que la batería de su ordenador portátil esté instalada antes del acoplamiento de su ordenador.

## Acoplamiento de su ordenador portátil


**PRECAUCIÓN:** Utilice siempre el adaptador de CA Dell que se incluye con el dispositivo de acoplamiento para escritorio Latitude Rugged DisplayPort. Si utiliza cualquier otro adaptador de CA disponible en comercios, podría dañar el dispositivo de acoplamiento para escritorio Latitude Rugged DisplayPort o el ordenador portátil.



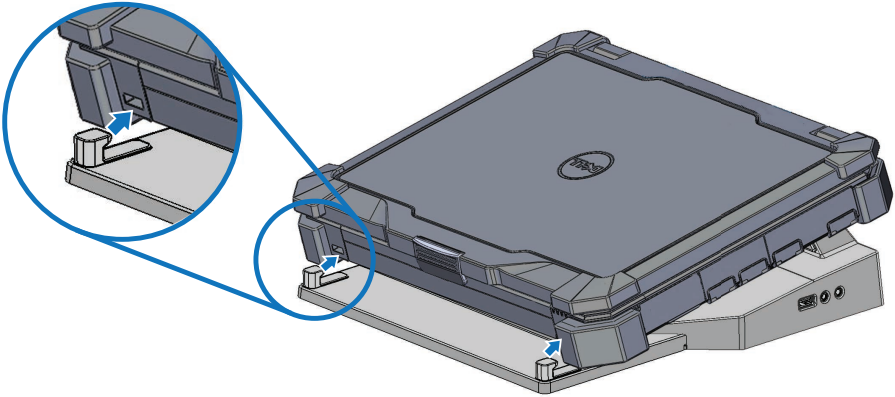
1. Cable del adaptador de CA

2. Conector del adaptador de AC

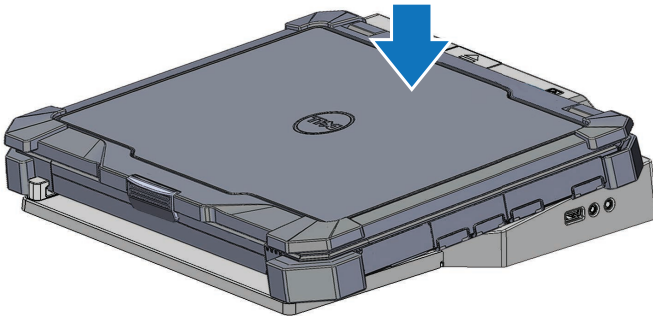
- 1 Siga las instrucciones del apartado "Antes de su primer acoplamiento" en la página 9.
- 2 Coloque el dispositivo de acoplamiento para escritorio Latitude Rugged DisplayPort dejando suficiente espacio llano delante para apoyar completamente el ordenador portátil cuando se acople a dicho dispositivo.

 **NOTA:** Puede acoplar su ordenador portátil esté o no encendido.

- 3 Con la parte posterior del ordenador portátil elevada, cargue la parte frontal del ordenador en el dispositivo de acoplamiento para escritorio Latitude Rugged DisplayPort alineando los ganchos frontales con los orificios correspondientes del ordenador.



- 4 Baje la parte posterior del ordenador portátil y presione suavemente la parte central posterior del ordenador hasta que se fije en el conector de acoplamiento.

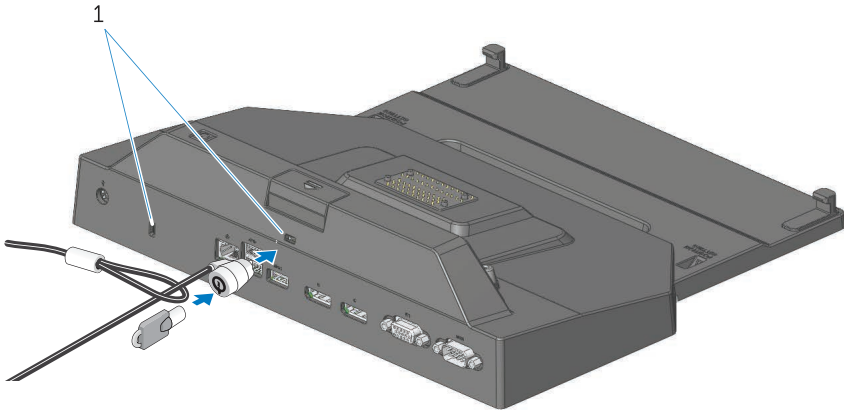


- 5 Si el ordenador portátil todavía no se ha encendido, enciéndalo presionando el botón de alimentación del ordenador portátil o del dispositivo de acoplamiento para escritorio Rugged.
- 6 Si el ordenador portátil no se enciende o no se activa con éxito, desacóplelo y vuelva a instalarlo.

# Fijación del dispositivo de acoplamiento para escritorio Latitude Rugged DisplayPort

Los dispositivos antirrobo incluyen normalmente un segmento de cable de metal trenzado y un dispositivo de bloqueo con llave (disponibles en [dell.com](http://dell.com)). Para obtener instrucciones sobre la instalación de este tipo de dispositivo antirrobo, consulte la documentación que se incluye con el dispositivo.

El dispositivo de acoplamiento para escritorio Latitude Rugged DisplayPort cuenta con la siguiente característica de seguridad:



1. Ranura para cable de seguridad

**RANURA PARA CABLE DE SEGURIDAD:** Conecte un dispositivo antirrobo al dispositivo de acoplamiento para escritorio Latitude Rugged DisplayPort a fin de asegurar el ordenador portátil en el dispositivo de acoplamiento para escritorio Rugged.

El dispositivo de acoplamiento para tablet Latitude Rugged incluye dos ranuras para cables de seguridad, que cumplen las siguientes funciones:

**Ranura debajo del botón de expulsión:** Impide la extracción del ordenador portátil, pero requiere que se extraiga el cable de seguridad cada vez que se acopla y se desacopla el ordenador.

**Ranura adyacente al botón de encendido:** Protege al dispositivo de acoplamiento para escritorio y otros dispositivos periféricos de la oficina, pero no impide la extracción del ordenador portátil.

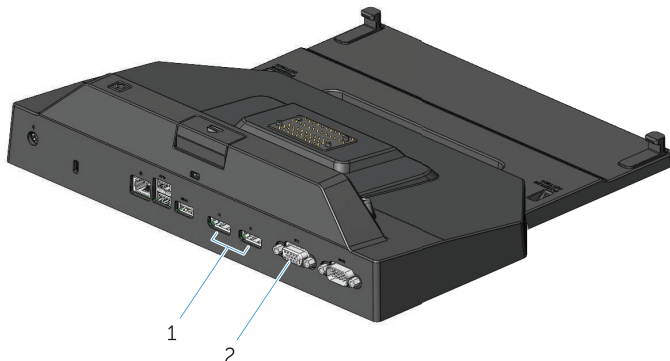
# Estado de acoplamiento y alimentación del dispositivo de acoplamiento para escritorio Latitude Rugged DisplayPort

El botón de alimentación del dispositivo de acoplamiento para escritorio Rugged se utiliza para encender o apagar un ordenador portátil acoplado. La luz del botón de alimentación indica el estado de alimentación del dispositivo de acoplamiento para escritorio Latitude Rugged DisplayPort o de un ordenador portátil acoplado. La luz de acoplamiento del botón de expulsión indica el estado de acoplamiento y de alimentación de CA del dispositivo de acoplamiento para escritorio Latitude Rugged DisplayPort y del ordenador portátil.

La siguiente tabla muestra todas las posibles condiciones de los estados de acoplamiento, alimentación y ordenador portátil, y cómo estas condiciones se muestran en las luces de acoplamiento y del botón de alimentación del dispositivo de acoplamiento para escritorio Latitude Rugged DisplayPort:

<b>Estado de alimentación y acoplamiento</b>	<b>Estado del ordenador portátil</b>	<b>Indicador luminoso del botón de alimentación</b>	<b>Luz de acoplamiento</b>
Unidad desacoplada o sin adaptador de CA conectado	Hibernar o apagar	Apagado	Apagado
Unidad acoplada y adaptador de CA conectado	Hibernar o apagar	Apagado	Encender
Unidad acoplada con adaptador de CA o alimentación de batería	Modo de espera	Ventilación	Encender
Unidad acoplada con adaptador de CA o alimentación de batería	Encender	Encender	Encender

## Uso del dispositivo de acoplamiento para escritorio Latitude Rugged DisplayPort con tres monitores



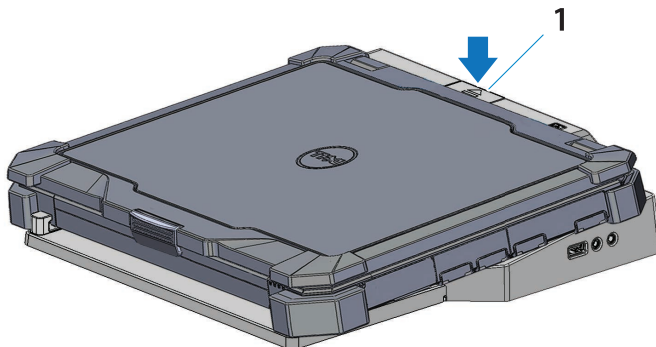
1. Conector DisplayPort (2)

2. Conector VGA

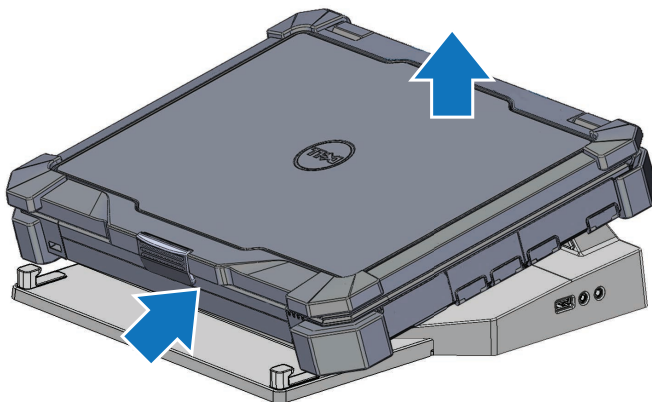
Puede usar su dispositivo de acoplamiento para escritorio Latitude Rugged DisplayPort para la pantalla de tres monitores. Para habilitar esta función, conecte hasta dos monitores con DisplayPort y un monitor con VGA a su dispositivo de acoplamiento para escritorio Latitude Rugged DisplayPort. Puede usarse cualquier combinación de una, dos o tres pantallas con cualquier combinación de conectores para pantallas de visualización disponibles en el dispositivo de acoplamiento para escritorio Latitude Rugged DisplayPort.

**NOTA:** El dispositivo de acoplamiento para tablet Latitude Rugged puede admitir simultáneamente hasta tres pantallas externas (con la tapa del ordenador cerrada) y hasta dos pantallas externas (con la tapa del ordenador abierta).

## Desacoplamiento de su ordenador portátil



1. Botón de expulsión



Presione el botón de expulsión para desacoplar el ordenador portátil del dispositivo de acoplamiento para escritorio Latitude Rugged DisplayPort, y luego levante la parte posterior del ordenador del dispositivo de acoplamiento Latitude Rugged DisplayPort y quítelo del gancho frontal.

# Especificaciones

<b>Características físicas</b>	
Alto	67,2 mm (2,64 pulg.)
Profundidad	277,5 mm (10,93 pulg.)
Ancho	304,8 mm (12,00 pulg.)

<b>Especificaciones operativas del nivel de sistema</b>	
Serie (DTE)	Un conector de nueve patas, búfer de 16 bytes compatible con 16550
USB	Cuatro conectores USB: un conector USB 2.0 compatible y tres conectores USB 3.0 compatibles
Audio	Auricular/altavoces y un micrófono
Red	Un puerto RJ-45; Ethernet de 10/100/1000 Mbps
Conector de acoplamiento Dell Rugged	Un conector especial (solo de la gama Dell Rugged)
Vídeo	Dos conectores DisplayPort y un conector VGA

<b>Alimentación de adaptador de CA</b>		
<b>Voltaje de entrada</b>	<b>Potencia</b>	<b>Amperios</b>
100-240 V de CA, 50-60 Hz	130W	6,67A

<b>Componente</b>	<b>Especificación</b>
Rango de temperatura:	
Funcionamiento	De 0 °C a 40 °C (de 32 °F a 104 °F)
En almacenamiento	De -40 °C a 65 °C (de -40 °F a 149 °F)
Humedad relativa (máxima):	
Funcionamiento	De 10% a 90% (sin condensación)
En almacenamiento	De 5% a 95% (sin condensación)
Altitud:	
En almacenamiento	De 0 m a 10 668 m (de 0 ft a 35 000 ft)



# Localización de información

Documentos	Contenido
<p><b>Documentación de seguridad, normativa, de garantía y de respaldo</b></p> <p>Este tipo de información pudo haberse enviado con su ordenador. Para obtener más información normativa, visite la página de inicio Regulatory Compliance en <b>www.dell.com</b> en el siguiente sitio:</p> <p><b><a href="http://www.dell.com/regulatory_compliance">www.dell.com/regulatory_compliance</a></b>.</p>	<ul style="list-style-type: none"><li>• Información sobre la garantía</li><li>• Instrucciones de seguridad</li><li>• Información reglamentaria</li><li>• Información ergonómica</li><li>• Contrato de licencia para el usuario final</li></ul>

# Glosario

## C

**CA (corriente alterna):** forma de electricidad que suministra alimentación al ordenador cuando el adaptador de CA del cable de alimentación está enchufado a una toma de alimentación eléctrica.

**Conector serie:** puerto de E/S al cual un dispositivo conectado envía datos de a un bit por vez; los puertos se identifican como puertos COM (de comunicación).

## D

**DisplayPort:** estándar de interfaz de la Asociación para estándares electrónicos y de video (VESA, por sus siglas en inglés) utilizado para pantallas digitales.

**Dispositivo de acoplamiento:** proporciona una replicación de puertos, organización de cables y funciones de seguridad para adaptar su ordenador portátil a un espacio de trabajo de escritorio.

## E

**E/S (entrada/salida):** Operación o dispositivo que introduce y extrae datos del equipo. Los teclados e impresoras son dispositivos de E/S.

## U

**USB (bus serie universal):** interfaz de hardware para dispositivos de baja velocidad, por ejemplo un teclado, ratón, palanca de mando, escáner, juego de altavoces o impresora, dispositivos de banda ancha (módems ADSL y de cable), dispositivos de imágenes o de almacenamiento compatibles con USB. Los dispositivos se enchufan directamente en un zócalo de 4 patillas existente en el equipo o en un concentrador de varios puertos que se conecta al ordenador. Los dispositivos USB pueden conectarse y desconectarse mientras el equipo está encendido y también pueden conectarse entre sí formando una cadena tipo margarita.